

Задвижки стальные клиновые литые с выдвигаемым шпинделем DN 50/80/100/150/200/250/300/400/500 мм, PN 4.0 МПа, ТУ 3741-001-546348-53-2002

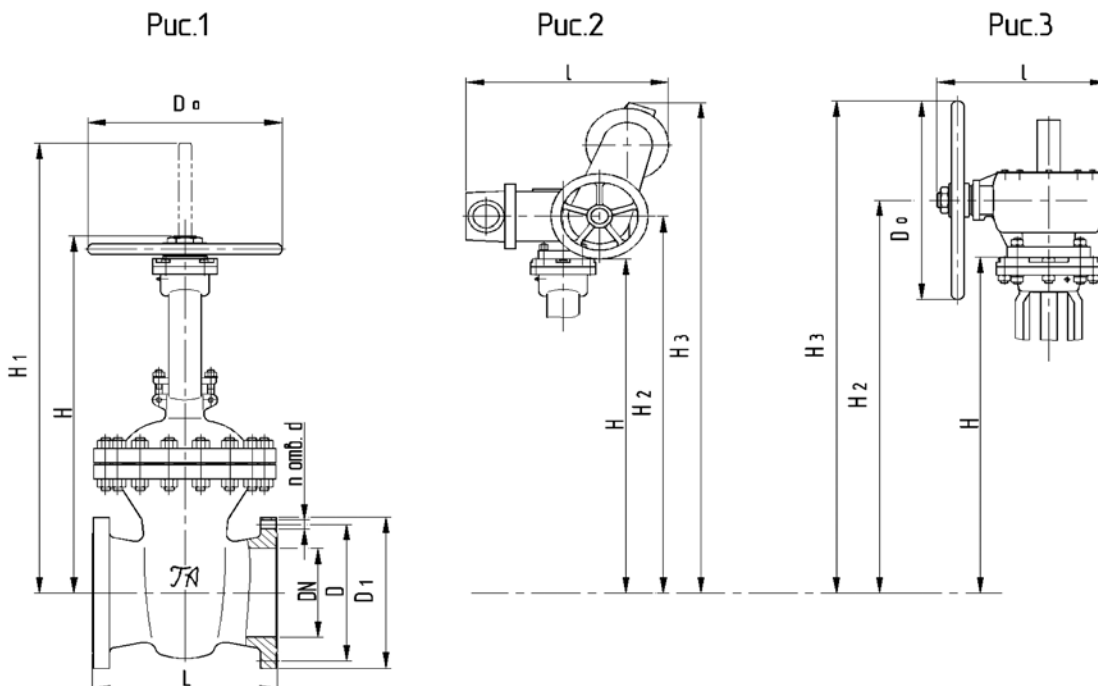
Таблица исполнений

DN, мм	Обозначение по чертежу	Таблица фигур (т/ф)	Температура рабочей среды, °С	Климатическое исполнение	Материал корпусных деталей	Приводное устройство, наименование
50÷250	ГА 11013-050÷250	30с15нж, 30с95нж	от -40°С до +425°С	У1	20Л	Маховик
	ГА 12013-050÷250	30с915нж, 30с995нж	от -40°С до +425°С	У1	20Л	Электропривод
	ГА 11013-050÷250-01	30лс15нж, 30лс95нж	от -60°С до +425°С	ХЛ1	20ГЛ	Маховик
	ГА 12013-050÷250-01	30лс915нж, 30лс995нж	от -60°С до +425°С	ХЛ1	20ГЛ	Электропривод
	ГА 11013-050÷250-02	30нж15нж, 30нж95нж	от -60°С до +565°С	УХЛ1	12Х18Н9ТЛ	Маховик
	ГА 12013-050÷250-02	30нж915нж, 30нж995нж	от -60°С до +565°С	УХЛ1	12Х18Н9ТЛ	Электропривод
	ГА 11013-050÷250-03	30нж15нж1, 30нж95нж1	от -60°С до +565°С	УХЛ1	12Х18Н12МЗТЛ	Маховик
	ГА 12013-050÷250-03	30нж915нж1, 30нж995нж1	от -60°С до +565°С	УХЛ1	12Х18Н12МЗТЛ	Электропривод
300÷500	ГА 15013-300÷500	30с515нж	от -40°С до +425°С	У1	20Л	Редуктор
	ГА 12013-300÷500	30с915нж	от -40°С до +425°С	У1	20Л	Электропривод
	ГА 15013-300÷500-01	30лс515нж	от -60°С до +425°С	ХЛ1	20ГЛ	Редуктор
	ГА 12013-300÷500-01	30лс915нж	от -60°С до +425°С	ХЛ1	20ГЛ	Электропривод
	ГА 15013-300÷500-02	30нж515нж	от -60°С до +565°С	УХЛ1	12Х18Н9ТЛ	Редуктор
	ГА 12013-300÷500-02	30нж915нж	от -60°С до +565°С	УХЛ1	12Х18Н9ТЛ	Электропривод
	ГА 15013-300÷500-03	30нж515нж1	от -60°С до +565°С	УХЛ1	12Х18Н12МЗТЛ	Редуктор
	ГА 12013-300÷500-03	30нж915нж1	от -60°С до +565°С	УХЛ1	12Х18Н12МЗТЛ	Электропривод

Материалы основных деталей

Наименование детали	Материал по ГОСТ			
	30с15нж, 30с515нж, 30с915нж, 30с95нж, 30с595нж, 30с995нж	30лс15нж, 30лс515нж, 30лс915нж, 30лс95нж, 30лс595нж, 30лс995нж	30нж15нж, 30нж515нж, 30нж915нж, 30нж95нж, 30нж595нж, 30нж995нж	30нж15нж1, 30нж515нж1, 30нж915нж1, 30нж95нж1, 30нж595нж1, 30нж995нж1
Корпус	20Л	20ГЛ	12Х18Н9ТЛ	12Х18Н12М3ТЛ
Крышка	20Л	20ГЛ	12Х18Н9ТЛ	12Х18Н12М3ТЛ
Клин	20Л	20ГЛ	12Х18Н9ТЛ	12Х18Н12М3ТЛ
Шпindelь	20Х13	14Х17Н2	12Х18Н9Т	10Х17Н13М3Т
Прокладка	Графлекс	Графлекс	Графлекс	Графлекс
Гайка	Сталь25	Сталь 35Х	12Х18Н9Т	12Х18Н9Т
Шпилька	Сталь35	Сталь 40Х	45Х14Н14В2М	45Х14Н14В2М
Набивка сальника	Графлекс	Графлекс	Графлекс	Графлекс
Втулка	Сталь35	ЛС-59-1	ЛС-59-1	ЛС-59-1
Маховик	ВЧ 50	20ГЛ	20ГЛ	20ГЛ
Наплавка затворной части	10Х17Т; 07Х25Н13	10Х17Т; 07Х25Н13	04Х19Н9С2	06Х19Н10М3Т

Основные размеры и чертеж



DN, мм	Условное обозначение, таблица фигур	Рис.	Размеры, мм											Масса, кг*
			D	D1	d	n	D0	L	I	H	H1	H2	H3	
50		1	125	160	18	4	160	250/216	—	320	385	—	—	38/33
80			160	195	18	8	208	310/283	—	400	500	—	—	57/50
100	30с15нж/30с95нж 30лс15нж/30лс95нж		190	230	22	8	208	350/305	—	460	580	—	—	78/68
150	30нж15нж/30нж95нж 30нж15нж1/30нж95нж1		250	300	26	8	320	450/403	—	660	830	—	—	148/135
200			320	375	30	12	320	550/419	—	770	980	—	—	275/255
250			385	445	33	12	480	457	—	1005	1210	—	—	410
300	30с515нж	3	450	510	33	16	560	500	420	1175	—	1315	1595	530
400	30лс515нж 30нж515нж		585	655	39	16	560	600	420	1430	—	1580	1850	1200
500	30нж515нж1		670	755	45	20	560	991	420	1815	—	1965	2575	1600
50		2	125	160	18	4	—	250/216	320	340	—	560	865	37/32
80			160	195	18	8	—	310/283	320	420	—	640	945	56/49
100	30с915нж/30с995нж 30лс915нж/30лс995нж		190	230	22	8	—	350/305	320	480	—	700	1005	77/67
150	30нж915нж/30нж995нж 30нж915нж1/30нж995нж1		250	300	26	8	—	450/403	490	670	—	765	1115	143/130
200			320	375	30	12	—	550/419	490	790	—	885	1205	265/245
250			385	445	33	12	—	457	510	970	—	1100	1470	400
300	30с915нж	2	450	510	33	16	—	500	490	1175	—	1305	1675	505
400	30лс915нж 30нж915нж		585	655	39	16	—	600	490	1430	—	1565	1930	1080
500	30нж915нж1		670	755	45	20	—	991	490	1815	—	1950	2410	1560

* — Масса приводных задвижек без электропривода. Размеры H2 и H3 (рис.2) даны для электропривода «Тулаэлектропривод».

Эксплуатационные характеристики

Условное обозначение	Полный средний срок службы, лет, не менее	Полный средний ресурс, цикл, не менее	Наработка на отказ, цикл, не менее	Гарантия
ГА 11013-050÷250 ГА 12013-050÷250	15	2000	500	36 месяцев
ГА 15013-300÷500 ГА 12013-300÷500	15	1000	250	36 месяцев

Технические характеристики

В комплект поставки входят: задвижка, маховик или редуктор (для изделия с ручным управлением), паспорт на задвижку и руководство по эксплуатации. Необходимость поставки электропривода, ответных фланцев с крепежными деталями и прокладками оговаривается в заказе.