

Задвижки стальные клиновые литые с выдвигным шпинделем DN 50/80/100/150/200/250/300/400/500/600 мм, PN 2,5 МПа ТУ 3741-001-546348-53-2002

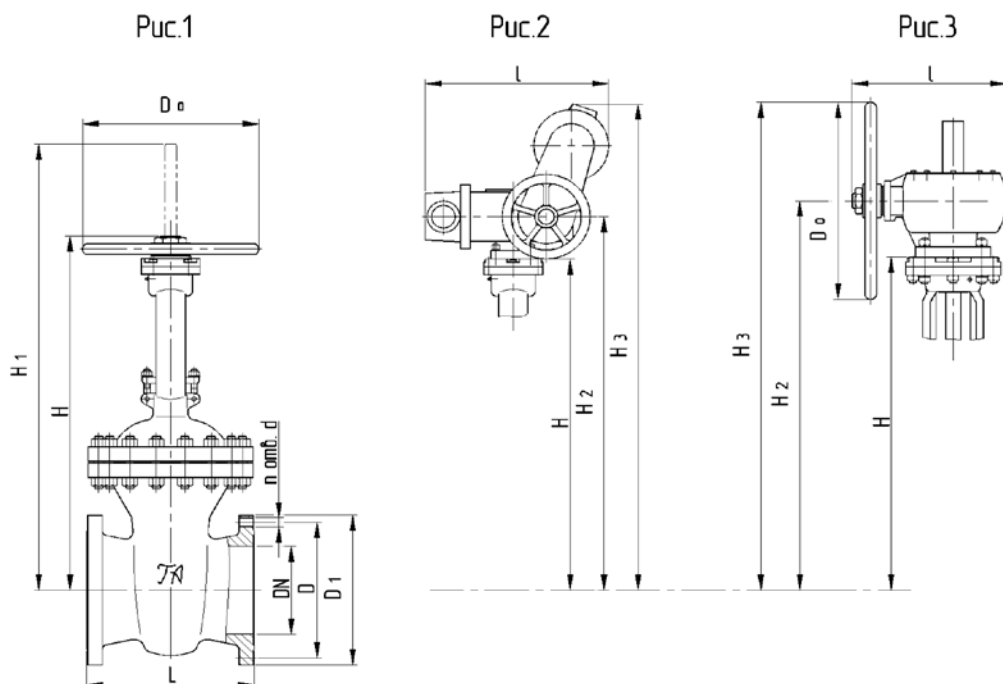
Таблица исполнений

DN, мм	Обозначение по чертежу	Таблица фигур (т/ф)	Температура рабочей среды, °С	Климатическое исполнение	Материал корпусных деталей	Приводное устройство, наименование
50÷250	ГА 11012-050÷250	30с64(99)нж	от -40°С до +425°С	У1	20Л	Маховик
	ГА 12012-050÷250	30с964(999)нж	от -40°С до +425°С	У1	20Л	Электропривод
	ГА 11012-050÷250-01	30лс64(99)нж	от -60°С до +425°С	ХЛ1	20ГЛ	Маховик
	ГА 12012-050÷250-01	30лс964(999)нж	от -60°С до +425°С	ХЛ1	20ГЛ	Электропривод
	ГА 11012-050÷250-02	30нж64(99)нж	от -60°С до +565°С	УХЛ1	12Х18Н9ТЛ	Маховик
	ГА 12012-050÷250-02	30нж964(999)нж	от -60°С до +565°С	УХЛ1	12Х18Н9ТЛ	Электропривод
	ГА 11012-50÷250-03	30нж64(99)нж1	от -60°С до +565°С	УХЛ1	12Х18Н12МЗТЛ	Маховик
	ГА 12012-50÷250-03	30нж964(999)нж1	от -60°С до +565°С	УХЛ1	12Х18Н12МЗТЛ	Электропривод
300÷600	ГА 15012-300÷600	30с564(599)нж	от -40°С до +425°С	У1	20Л	Редуктор
	ГА 12012-300÷600	30с964(999)нж	от -40°С до +425°С	У1	20Л	Электропривод
	ГА 15012-300÷600-01	30лс564(599)нж	от -60°С до +425°С	ХЛ1	20ГЛ	Редуктор
	ГА 12012-300÷600-01	30лс964(999)нж	от -60°С до +425°С	ХЛ1	20ГЛ	Электропривод
	ГА 15012-300÷600-02	30нж564(599)нж	от -60°С до +565°С	УХЛ1	12Х18Н9ТЛ	Редуктор
	ГА 12012-300÷600-02	30нж964(999)нж	от -60°С до +565°С	УХЛ1	12Х18Н9ТЛ	Электропривод
	ГА 15012-300÷600-03	30нж564(599)нж1	от -60°С до +565°С	УХЛ1	12Х18Н12МЗТЛ	Редуктор
	ГА 12012-300÷600-03	30нж964(999)нж1	от -60°С до +565°С	УХЛ1	12Х18Н12МЗТЛ	Электропривод

Материалы основных деталей

Наименование детали	Материал по ГОСТ			
	30с64(99)нж, 30с564(599)нж, 30с964(999)нж	30лс64(99)нж, 30лс564(599)нж, 30лс964(999)нж	30нж64(99)нж, 30нж564(599)нж, 30нж964(999)нж	30нж64(99)нж1, 30нж564(599)нж1, 30нж964(999)нж1
Корпус	20Л	20ГЛ	12Х18Н9ТЛ	12Х18Н12М3ТЛ
Крышка	20Л	20ГЛ	12Х18Н9ТЛ	12Х18Н12М3ТЛ
Клин	20Л	20ГЛ	12Х18Н9ТЛ	12Х18Н12М3ТЛ
Шпindelь	20Х13	14Х17Н2	12Х18Н9Т	10Х17Н13М3Т
Прокладка	Графлекс	Графлекс	Графлекс	Графлекс
Гайка	Сталь25	Сталь 35Х	12Х18Н9Т	12Х18Н9Т
Шпилька	Сталь35	Сталь 40Х	45Х14Н14В2М	45Х14Н14В2М
Набивка сальника	Графлекс	Графлекс	Графлекс	Графлекс
Втулка	Сталь35	ЛС-59-1	ЛС-59-1	ЛС-59-1
Маховик	ВЧ 50	20ГЛ	20ГЛ	20ГЛ
Наплавка затворной части	10Х17Т; 07Х25Н13	10Х17Т; 07Х25Н13	04Х19Н9С2	06Х19Н10М3Т

Основные размеры и чертеж



DN, мм	Условное обозначение, таблица фигур	Рис.	Размеры, мм											Масса, кг*
			D	D1	d	n	D0	L	l	H	H1	H2	H3	
50	30с64(99)нж 30лс64(99)нж 30нж64(99)нж 30нж64(99)нж1	1	125	160	18	4	160	216	—	320	385	—	—	26
80			160	195	18	8	208	283	—	400	500	—	—	47
100			190	230	22	8	208	305	—	460	580	—	—	65
150			250	300	26	8	320	403	—	660	830	—	—	110
200			310	360	26	12	320	419	—	770	980	—	—	195
250			370	425	30	12	480	457	—	1005	1210	—	—	340
300	30с564(599)нж 30лс564(599)нж 30нж564(599)нж 30нж564(599)нж1	3	430	485	33	16	560	500	420	1175	—	1315	1595	530
400			550	610	33	16	560	600	420	1430	—	1580	1850	690
500			660	730	39	20	560	991	420	1815	—	2185	2455	1400
600			770	840	39	20	560	1143	420	2320	—	3230	3500	2080
50	30с964(999)нж 30лс964(999)нж 30нж964(999)нж 30нж964(999)нж1	2	125	160	18	4	—	216	320	340	—	560	865	25
80			160	195	18	8	—	283	320	420	—	640	945	46
100			190	230	22	8	—	305	320	480	—	700	1005	64
150			250	300	26	8	—	403	490	670	—	765	1115	108
200			310	360	26	12	—	419	490	790	—	885	1205	190
250			370	425	30	30	—	457	490	955	—	1060	1380	330
300			430	485	33	16	—	500	510	1175	—	1305	1675	490
400			550	610	33	16	—	600	510	1430	—	1565	1930	650
500			660	730	39	20	—	991	510	1815	—	2055	2515	1200
600			770	840	39	20	—	1143	510	2320	—	2860	3320	1870

* — Масса приводных задвижек без электропривода. Размеры H2 и H3 (рис.2) даны для электропривода «Тулаэлектропривод».

Эксплуатационные характеристики

Условное обозначение	Полный средний срок службы, лет, не менее	Полный средний ресурс, цикл, не менее	Наработка на отказ, цикл, не менее	Гарантия
ГА 11012–050÷250 ГА 12012–050÷250	15	2000	500	36 месяцев
ГА 15012–300÷600 ГА 12012–300÷600	15	1000	250	36 месяцев

Технические характеристики

В комплект поставки входят: задвижка, маховик или редуктор (для изделия с ручным управлением), паспорт на задвижку и руководство по эксплуатации. Необходимость поставки электропривода, ответных фланцев с крепежными деталями и прокладками оговаривается в заказе.