

## Задвижки стальные клиновые литые с выдвижным шпинделем DN 50/80/100/150/200/250/300/400 мм, PN 6.3 МПа ТУ 3741-001-546348-53-2002

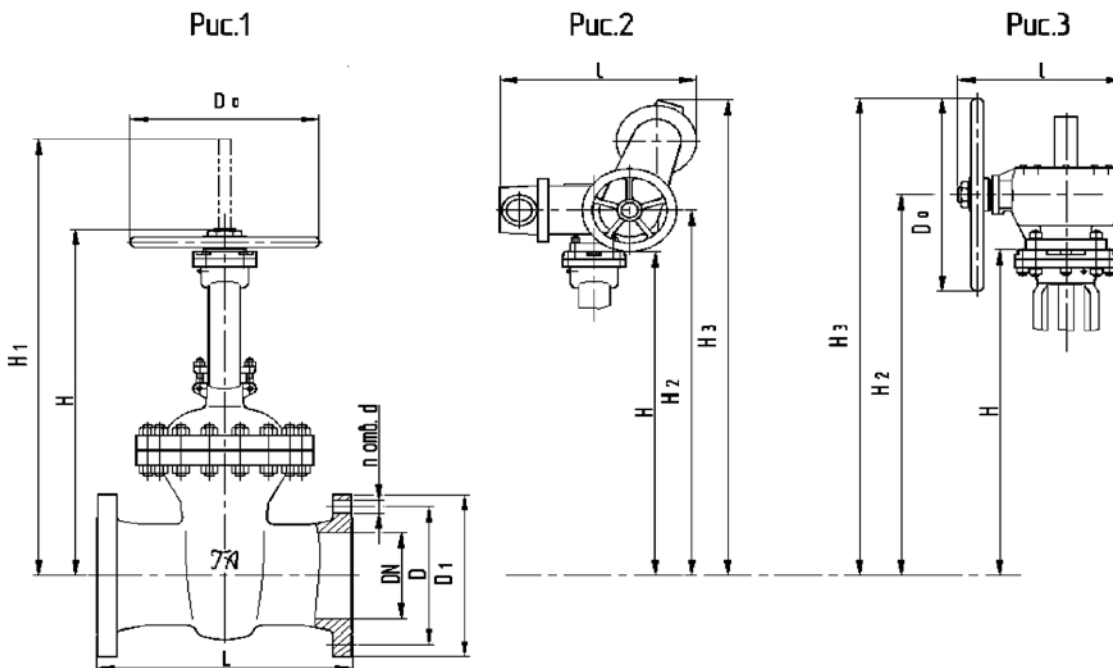
### Таблица исполнений

DN, мм	Обозначение по чертежу	Таблица фигур (т/ф)	Температура рабочей среды, °С	Климатическое исполнение	Материал корпусных деталей	Приводное устройство, наименование
50÷200	ГА 11014-050÷200	30с76нж	от -40°С до +425°С	У1	20Л	Маховик
	ГА 12014-050÷200	30с976нж	от -40°С до +425°С	У1	20Л	Электропривод
	ГА 11014-050÷200-01	30лс76нж	от -60°С до +425°С	ХЛ1	20ГЛ	Маховик
	ГА 12014-050÷200-01	30лс976нж	от -60°С до +425°С	ХЛ1	20ГЛ	Электропривод
	ГА 11014-050÷200-02	30нж76нж	от -60°С до +565°С	УХЛ1	12Х18Н9ТЛ	Маховик
	ГА 12014-050÷200-02	30нж976нж	от -60°С до +565°С	УХЛ1	12Х18Н9ТЛ	Электропривод
	ГА 11014-050÷200-03	30нж76нж1	от -60°С до +565°С	УХЛ1	12Х18Н12М3ТЛ	Маховик
	ГА 12014-050÷200-03	30нж976нж1	от -60°С до +565°С	УХЛ1	12Х18Н12М3ТЛ	Электропривод
250÷400	ГА 15014-250÷400	30с576нж	от -40°С до +425°С	У1	20Л	Редуктор
	ГА 12014-250÷400	30с976нж	от -40°С до +425°С	У1	20Л	Электропривод
	ГА 15014-250÷400-01	30лс576нж	от -60°С до +425°С	ХЛ1	20ГЛ	Редуктор
	ГА 12014-250÷400-01	30лс976нж	от -60°С до +425°С	ХЛ1	20ГЛ	Электропривод
	ГА 15014-250÷400-02	30нж576нж	от -60°С до +565°С	УХЛ1	12Х18Н9ТЛ	Редуктор
	ГА 12014-250÷400-02	30нж976нж	от -60°С до +565°С	УХЛ1	12Х18Н9ТЛ	Электропривод
	ГА 15014-250÷400-03	30нж576нж1	от -60°С до +565°С	УХЛ1	12Х18Н12М3ТЛ	Редуктор
	ГА 12014-250÷400-03	30нж976нж1	от -60°С до +565°С	УХЛ1	12Х18Н12М3ТЛ	Электропривод

## Материалы основных деталей

Наименование детали	Материал по ГОСТ			
	30с76нж, 30с576нж, 30с976нж	30лс76нж, 30лс576нж, 30лс976нж	30нж76нж, 30нж576нж, 30нж976нж	30нж76нж1, 30нж576нж1, 30нж976нж1
Корпус	20Л	20ГЛ	12Х18Н9ТЛ	12Х18Н12М3ТЛ
Крышка	20Л	20ГЛ	12Х18Н9ТЛ	12Х18Н12М3ТЛ
Клин	20Л	20ГЛ	12Х18Н9ТЛ	12Х18Н12М3ТЛ
Шпindelь	20Х13	14Х17Н2	12Х18Н9Т	10Х17Н13М3Т
Прокладка	Графлекс	Графлекс	Графлекс	Графлекс
Гайка	Сталь25	Сталь 35Х	12Х18Н9Т	12Х18Н9Т
Шпилька	Сталь35	Сталь 40Х	45Х14Н14В2М	45Х14Н14В2М
Набивка сальника	Графлекс	Графлекс	Графлекс	Графлекс
Втулка	Сталь35	ЛС-59-1	ЛС-59-1	ЛС-59-1
Маховик	ВЧ 50	20ГЛ	20ГЛ	20ГЛ
Наплавка затворной части	10Х17Т; 07Х25Н13	10Х17Т; 07Х25Н13	04Х19Н9С2	06Х19Н10М3Т

## Основные размеры и чертеж



DN, мм	Условное обозначение, таблица фигур	Рис.	Размеры, мм											Масса, кг*	
			D	D1	D2	d	n	D0	L	I	H	H1	H2		H3
50	30с76нж 30лс76нж 30нж76нж 30нж76нж1	1	135	175	58	22	4	320	267	—	425	500	—	—	54
80			170	210	90	22	8	320	318	—	450	545	—	—	75
100			200	250	110	26	8	320	356	—	610	735	—	—	95
150			280	340	161	33	8	400	444	—	770	940	—	—	185
200			345	405	222	33	12	560	533	—	870	1090	—	—	325
250	30с576нж 30лс576нж 30нж576нж 30нж576нж1	3	400	470	278	39	12	560	622	420	1005	—	1115	1310	400
300			460	530	330	39	16	1000	711	695	1290	—	1550	2050	1050
400			585	670	432	45	16	1000	864	695	1600	—	1860	2360	1700
50	30с976нж 30лс976нж 30нж976нж 30нж976нж1	2	135	175	58	22	4	—	267	380	445	—	680	985	52
80			170	210	90	22	8	—	318	380	480	—	715	1020	73
100			200	250	110	26	8	—	356	380	615	—	860	1165	91
150			280	340	161	33	8	—	444	660	770	—	865	1215	180
200			345	405	222	33	12	—	533	640	890	—	1040	1390	320
250			400	470	278	39	12	—	622	785	1005	—	1155	1525	365
300			460	530	330	39	16	—	711	820	1290	—	1470	2050	920
400			585	670	432	45	16	—	864	820	1600	—	1780	2400	1560

\* — Масса приводных задвижек без электропривода. Размеры H2 и H3 (рис.2) даны для электропривода «Тулаэлектропривод».

### Эксплуатационные характеристики

Условное обозначение	Полный средний срок службы, лет, не менее	Полный средний ресурс, цикл, не менее	Наработка на отказ, цикл, не менее	Гарантия
ГА 11014-050÷200 ГА 12014-050÷300 ГА 15014-250÷300	15	2000	500	36 месяцев
ГА 15014-400 ГА 12014-400	15	1000	250	36 месяцев

### Технические характеристики

В комплект поставки входят: задвижка, маховик или редуктор (для изделия с ручным управлением), паспорт на задвижку и руководство по эксплуатации. Необходимость поставки электропривода, ответных фланцев с крепежными деталями и прокладками оговаривается в заказе.